

KAF Bernoulli

SELBSTREINIGENDER AUTOMATIKFILTER BERÜHRUNGSLOSE (KONTAKTFREIE) ABREINIGUNG

DN 40 – DN 1000 | PN 2,5 – PN 25

Anwendungsbereiche

Der selbstreinigende Automatikfilter KAF Bernoulli ist ein vielseitig einsetzbarer, selbstreinigender, weitestgehend wartungsfreier Filter zum Entfernen von partikulären Verschmutzungen aus hoch belasteten Wässern sowie Prozessflüssigkeiten, z. B. aus natürlichen Wasserquellen (Seewasser, Flusswasser) und Wärme- bzw. Kühlkreisläufen und -prozessen. Er arbeitet schon bei einem Betriebsdruck von nur 0,3 bar und zeichnet sich durch einen sehr geringen Druckverlust von z.B. 0,09 bar bei hoher Durchflussmenge, einfache, robuste Konstruktion, hohe Leistung, gewichts- und platzsparende Bauweise aus.

- ab 0,3 bar Betriebsdruck
- Einbindung des Filters in das Rohrsystem in jeder Einbaulage möglich.
- Filtrationsstufe ≥ 160 micron (100 μ möglich) - 100 mm

Kurzbeschreibung der Funktion

Eine besonders ausgeformte Spülscheibe bewirkt beim Spülverlauf eine Geschwindigkeitssteigerung zwischen Scheibe und Sieb. Der hierbei entstehende örtliche Druckabfall bewirkt ein innenseitiges Absaugen der Schmutzpartikel vom Siebeinsatz. Feste Bestandteile werden über das gleichzeitig geöffnete Spülventil ausgespült. Der Filter ist mit einem Differenzdruck-Überwachungssystem ausgerüstet, das den Spülvorgang automatisch auslöst, bevor eventuelle Verblockungen des Filterkorbes zu wesentlichen Durchflussminderungen führen können. Der Spülvorgang kann auch nach einer vorab festgelegten Zeit erfolgen.

- Der Filtratfluss wird dabei nicht unterbrochen, die Spülmengen sind gering.
- Der Druckabfall im System ist minimal.

Einbau

Bedienungsanleitung: Die dem Filter beiliegende umfassende Anleitung ist zu beachten!

Der Einbau in Rohrleitungen erfolgt mittels Flanschen. Es ist zu beachten, dass der Filter in der Standardausführung senkrecht oder waagrecht ohne Zusatzlasten mechanisch spannungsfrei eingebaut wird. Das Medium muss in der auf dem Gehäuse angegebenen Durchflussrichtung strömen. Falscher Einbau kann zu Funktionsstörungen des Filters führen. Wird die Schmutzablassleitung mit einer Steigung verlegt, ist darauf zu achten, dass der Eingangsdruck des Filters um

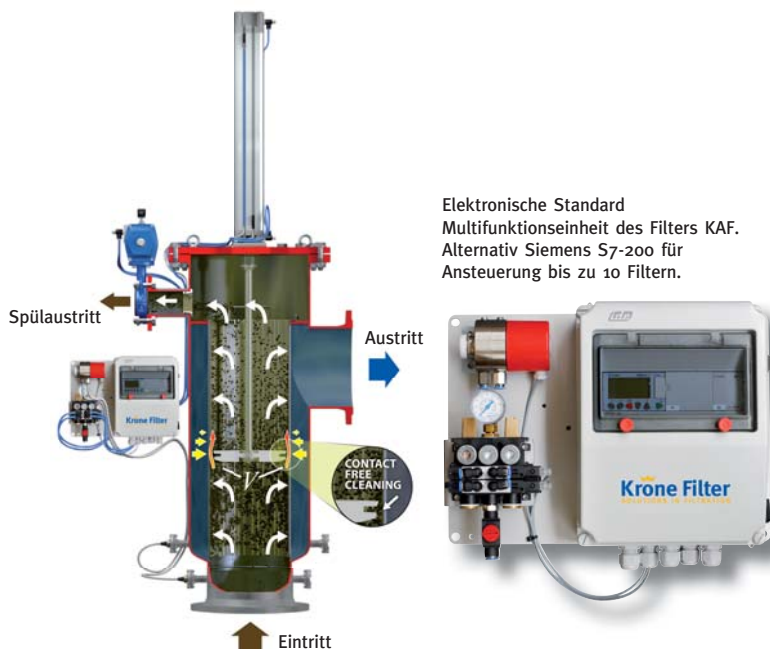
KRONE FILTER SOLUTIONS GMBH
Herbert-Ludwig-Str. 12
28832 Achim / Germany
Tel: +49 (0)4202 97 69 23
Fax: +49 (0)4202 97 69 27

**Krone Filter**
SOLUTIONS IN FILTRATION

filter@krone-filter.com
www.krone-filter.com

**QUALITY
MANAGEMENT**
Certificate

Voluntary participation in regular
monitoring according to ISO 9001:2000



Elektronische Standard
Multifunktionseinheit des Filters KAF.
Alternativ Siemens S7-200 für
Ansteuerung bis zu 10 Filtern.

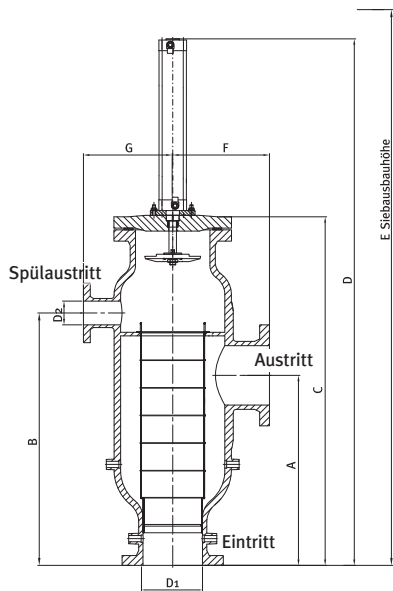
Funktionsbeschreibung der Abreinigung

Das verschmutzte Medium strömt durch den als Eintritt gekennzeichneten Flansch in den Filter. Es durchfließt den Filtereinsatz von innen nach außen und tritt aus dem als Austritt gekennzeichneten Flansch gereinigt heraus. Die Spülphase des Filters wird entweder durch Erreichen des eingestellten Differenzdrucks oder nach einem eingestellten Zeitintervall aktiviert. Das Spülventil öffnet sich und größere Verschmutzungen werden mit dem kontinuierlich fließenden Medienstrom durch Druckgefälle ausgespült. Anschließend führt der Kolben in der Regel zwei Hübe im Filterkorb aus und bewirkt dadurch eine Geschwindigkeitssteigerung zwischen Kolben und Siebwand. Durch den hierbei entstehenden örtlichen Druckabfall wird die Verschmutzung abgesaugt. Entsprechend der Betriebsbedingungen kann die Spülzeit über die Steuerung eingestellt werden. Die Spülhäufigkeit ist abhängig von der Verschmutzung des Mediums.

mindestens 0,3 bar höher als der Gegendruck in der Schmutzablassleitung ist (Rohrreibungsverluste beachten). Vor Einsatz für andere als das in der Auslegung berücksichtigte Medium oder bei anderen Betriebsdaten ist die Beständigkeit der Werkstoffe der drucktragenden medienberührten Teile und Dichtungen gegen das zu filternde Medium unbedingt kundenseitig zu prüfen; ggf. ist Rücksprache mit dem Hersteller zu halten und eine Konformitätsbewertung gemäß DGRL PED EN 97/23 EC (bei Erfordernis CE-Kennzeichnung) durchzuführen.

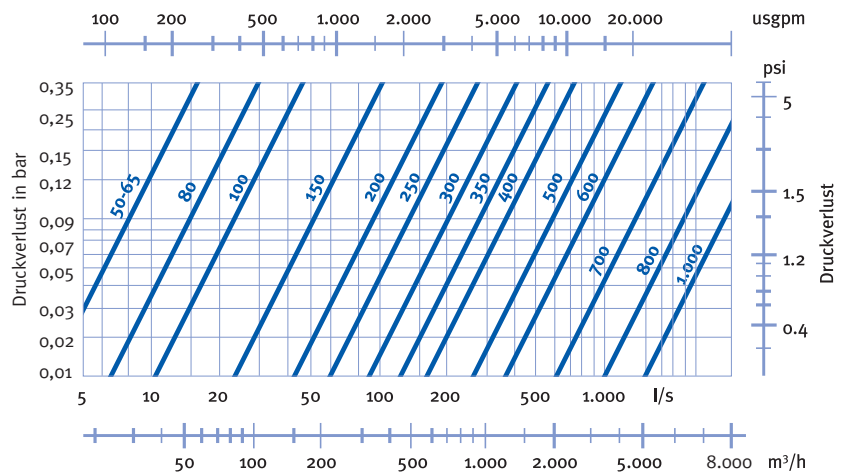
Technische Daten

	Standard	Sonderausführungen
Filtereinsatz/Filterfeinheit	100/160 µm (0,2 mm) – 10 mm	weitere auf Anfrage, z. B. 0,1 mm
Filterdeckel	Deckel mit Sechskantschrauben und Muttern	-
Entlüftungsvorrichtung	-	auf Anfrage
Entleerungsvorrichtung	-	auf Anfrage
Anschlüsse	DIN 2632/2633 PN 10/16	nach Kundenspezifikation (z. B. ANSI, JIS)
Werkstoffe:	-	-
Gehäuse: Kunststoff	GFK/FRP (Faserverstärkter Kunststoff auf Polyesterbasis)	
Edelstahl	1.4571, Stahl	Stahl (gummiert)
Dichtungen	NBR	auf Anfrage
Lochblech/Kantenspaltsieb	1.4571/1.4401	Titan, Hastelloy, Monel
Spülscheibe	POM	-
Kolbenstange	1.4404	Super Duplex 1.4410/1.4501
Differenzdruckschalter	Ms chem. vernickelt	Transmitter 4-20 mA, HART Protocoll
Ausführung:	-	-
Differenzdruckschalter	elektrisch mit 1. Kontakt für Reinigungsbeginn, Schutzart IP 65	Schutzart in ex-gerechter Ausführung (ATEX)
Steuerung	Multifunktionseinheit angebaut/nicht angebaut	Ex-geschützt (ATEX), Siemens S7-200, Eexd
	230 V/50 Hz	auf Anfrage
	Schutzart IP 65	Schutzart in ex-gerechter Ausführung
Zylinder	pneumatisch betätigt	elektrisch (nennweitenabhängig) (ATEX)
Erforderliche Druckluft Schmutzablassarmatur	6 bar Absperrklappe	3,5 bar (Maximator), Schrägsitz, Kugelhahn
Oberflächenbehandlung innen:	-	-
Gehäuse Stahl	Korrosionsschutzöl	Chemonitgummierung, Vestosint Corrocoat, Polyglass
Gehäuse Edelstahl	glasperlengestrahlt	gebeizt und passiviert
Gehäuse GFK/FRP	chemikalienbeständiger Vinylester Liner	Corrocoat, Polyglass
Oberflächenbehandlung außen:	-	-
Gehäuse Stahl	RAL 5010 blau	Kundenspezifikation
Gehäuse Edelstahl	glasperlengestrahlt	-
Gehäuse GFK/FRP	GFK Außenfarbe bzw. durchgefärbt	Kundenspezifikation
Einsatzbereich der Werkstoffe nach Temperatur:	-	-
Gehäuse Stahl u. Edelstahl	Temperaturgrenzen: nach DGRL bzw. AD2000-Regelwerk -20 °C bis 95 °C	Sonderausführung: +120 °C
Gehäuse GFK	Temperaturgrenzen: -70°C bis +90°C	Sonderausführung: +120°C
Auslegung/Zertifizierung	gemäß DGRL 97/23 EG (CE)	ASME-Code, ATEX, PED



Flansche nach DIN 2632 / 2633 PN10-16 oder ANSI B 16.5 150 lbs

Filterdimensionierungschart



Dimensionierungsbeispiel (0,2 mm Filterfeinheit) / Auswahl Diagramm bei 500 m³/h ist bei 200 µm der Einsatz eines DN 200 oder DN 250 zu empfehlen.

Werkstoff	D1	D2	A	B	C	D	E	F	G	Gewicht *	Durchflussmenge ***	Bsp. Spülmenge/ Rückspülung (einstellbar)
	DN	DN	mm	mm	mm	mm	mm	mm	mm	ca. kg	m³/h	m³
VA/Stahl **	50	25	310	385	520	1020	1100	200	135	25	8-45	0,04
	65	25	310	385	520	1020	1100	200	135	30	8-45	0,04
	80	40	405	510	620	1100	1200	235	190	35	15-80	0,06
	100	40	430	480	680	1305	1400	240	240	40	40-120	0,09
	150	40	490	680	810	1450	1550	260	255	80	50-300	0,2
	200	80	590	790	1010	1950	2050	290	280	110	100-500	0,54
	250	100	740	980	1250	2180	2280	345	330	165	160-800	1,2
	300	100	890	1155	1440	2510	2610	375	385	200	200-1100	2,2
	350	100	950	1260	1481	2467	2500	410	410	300	300-1500	2,6
	400	100	1010	1325	1535	3010	3100	485	465	450	400-2000	4,5
	500	150	1590	2205	2350	3800	3900	695	555	1600	800-3000	9,5
	600	200	1540	3055	3490	4650	4750	900	805	2300	1200-4000	13,5
700	200	2650	3255	3750	5650	5750	1200	1100	2800	1500-5000	17,0	
800	200	2550	3300	4195	6660	7000	1060	940	3200	2500-8000	24,0	
1000						Auf Anfrage				4100	Auf Anfrage	

GFK	40/50	25	400	540	650	1200	1300	160	160	15	8-45	0,04
	65	25	400	540	650	1200	1300	160	160	17	8-45	0,04
	80	40	440	600	720	1300	1400	190	175	20	20-90	0,06
	100	40	460	640	800	1370	1450	220	200	25	40-120	0,09
	150	50	500	720	890	1680	1750	250	240	30	70-300	0,2
	200	80	600	870	1130	2000	2100	325	300	60	150-500	0,54
	250	100	660	1000	1290	2300	2400	370	330	90	200-700	1,2
	300	100	900	1280	1600	2800	2900	430	390	140	300-1000	2,2
	350	100	1000	1430	1810	3058	3000	500	450	205	300-1500	2,6
	400	100	1220	1670	2100	3600	3700	550	500	220	500-1800	4,5
	500	150	1680	2220	2700	4300	4400	650	580	550	800-2500	9,5
	600	200	1950	2570	3120	4500	4600	780	700	750	1200-4000	13,5
	700	200	2300	2990	3650	4750	4850	920	820	1000	1500-5000	17,0
	800	200	2550	3300	4100	6660	7000	1060	940	1400	2500-6500	24,0
	1000	250	3100	3990	5100				1360	1140	1800	5000-9000

* abhängig von Druckstufe, ** auf Wunsch gummiert, *** abhängig von Filterfeinheit