

KBF-AFZ

Krone KBF-Beutelfilter eignen sich ausgezeichnet für die Abtrennung grober Feststoffteilchen aus Flüssigkeiten auch bei höheren Konzentrationen, z.B. bei Chargenfiltration.

Sie sind bei geeignetem Filtrationsverhalten auch sehr vorteilhaft zur Endfiltration von Flüssigkeiten mit geringer Feststoffbelastung. Für viele Anwendungsfälle sind sie ideale Polzeifilter.

Eigenschaften

Bedienungsfreundlich, gute innere Abdichtung und Zugänglichkeit.

- Deckelabdichtung mit Klappbolzen und Augenmutter (Edelstahl).
- Flacher Deckel mit Handgriff und Scharnier
- O - Ring Deckelabdichtung: Buna N.
Auf Wunsch andere Werkstoffe lieferbar.
- Stabiler Filterbeutel-Stützkorb aus Edelstahl- Drahtgewebe. Dadurch geringer Druckverlust bei hoher freier Fläche im Vergleich zu perforierten Körben.
- Zur Vereinfachung des Herausnehmens der Filterbeutel nach Beendigung der Filtration ist der Stützkorb leicht konisch geformt.
- Innen angebrachter Flüssigkeits-Verdrängungskörper am Deckel. Dadurch wird vermieden, dass beim Öffnen des Deckels Flüssigkeit außen am Beutelfiltergehäuse herabläuft, dies ist z.B. bei der Chargenfiltration von Farben und Lacken sehr vorteilhaft.
- Zur Verdrängung des inneren Filterbeutelvolumens ist auf Wunsch ein loser Verdrängungskörper lieferbar.
- Im Lieferumfang enthalten ist eine federbestückte Andruckvorrichtung, die den Filterbeutel auch bei Rückpulsion der Strömung fest im Sitz hält, um auch bei solchen Betriebszuständen perfekte Abdichtung zwischen Stützkorb und Filtergehäuse zu gewährleisten.
- Das Filtergehäuse ist mit höhenverstellbaren Standbeinen ausgerüstet.

Filterbeutel

Krone liefert eine große Auswahl Filterbeutel in verschiedenen Werkstoffen, Porengrößen und Ausführungen, die sowohl in Krone-Beutelfiltergehäusen wie auch in den Gehäusen anderer Hersteller verwendet werden können.

KRONE FILTER SOLUTIONS GMBH
Herbert-Ludwig-Str. 12
28832 Achim / Germany
Tel: +49 (0)4202 97 69 23
Fax: +49 (0)4202 97 69 27

**Krone Filter**
SOLUTIONS IN FILTRATION

filter@krone-filter.com
www.krone-filter.com

**QUALITY
MANAGEMENT
Certificate**

Voluntary participation in regular
monitoring according to ISO 9001:2000



Modellreihen

Krone liefert zwei Standard-Baureihen in Kohlenstoffstahl bzw. Edelstahl ab Lager. Diese Filtergehäuse werden serienmäßig mit Rohrrinnengewinde oder Flanschanschlüssen hergestellt. Auf Wunsch kann das Filter mit Heizmantel ausgerüstet werden. Die Stützkörbe können gegebenenfalls mit Metallgewebe ausgekleidet werden und die Beutelfilter auf diese Weise auch als Siebkorbfilter mit großer Filterfläche verwendet werden.

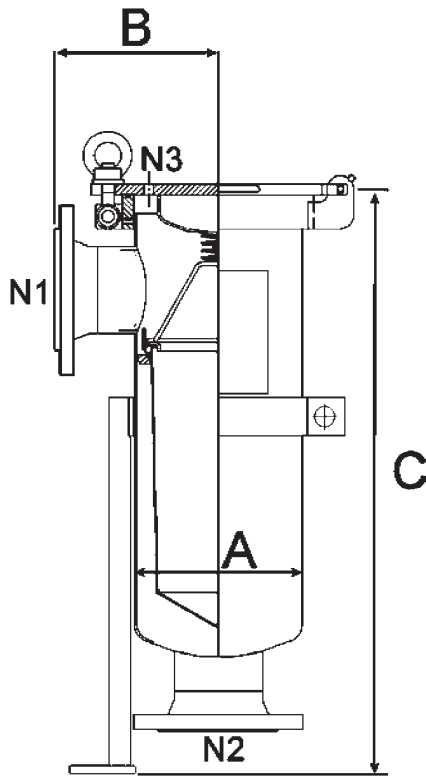
Abdichtung des Filterbeutels

Beim Betrieb eines Beutelfilters ist die Abdichtung zwischen Filterbeutel und Stützkorb äußerst wichtig. Daher wird der am offenen Ende des Filterbeutels eingenähte Metall- oder Kunststoffring mit Nadelfilz so ummantelt, dass ein perfekter Sitz beim Einlegen in den Stützkorb erreicht wird (Snap-Collar). So wird eine unübertröpfene Abdichtung zwischen Beutel und Stützkorb erreicht, wobei der Nadelfilz durch die hohe Kompression an dieser Stelle als perfektes Dichtmaterial funktioniert.

Sonderanfertigungen nach Kundenwunsch

Falls höhere Anforderungen bzgl. der Betriebstemperatur, des Betriebsdrucks oder an die Beständigkeit des Gehäusewerkstoffs gestellt werden, können nach allen wichtigen Konstruktionsvorschriften (z.B. ASME-Code) Filtergehäuse speziell nach Kundenwunsch hergestellt werden.

Beutelfiltergehäuse Typ KBF-AFZ



Zulässige Betriebsbedingungen der Standard-Beutelfilter

Die Filtergehäuse sind ausgelegt für folgende Betriebsbedingungen:

Berechnungsdruck:	10 bar Überdruck
Berechnungstemperatur:	-10/150 °C
Betriebstemperatur:	abhängig von der Filterbeutelausführung und den eingesetzten Dichtungen.
Berechnungsvorschrift:	AD-2000 Regelwerk
Prüfdruck:	14,3 bar Überdruck
Prüfgruppe:	DGRL 97/23/EC (H1)(PED)
DGRL 97/23/EC cat.:	II/III

Differenzdruck:	
- max. empfohlen:	2,5 bar
- max. zulässig:	4,0 bar
- Berstdruck Stützkorb:	4,0 bar

Anschlüsse

- N1: Zulauf
- N2: Filtratablauf
- N3: Entlüftung (Rp 1/4-ISO7-1)

Abmessungen

Typ	Durchmesser [mm] A	Abstand Mitte [mm] B	Höhe [mm] C	Inhalt [dm³]	Gewicht [kg]
90	Ø 219,1	210	max. 1020	21	max. 33
180	Ø 219,1	210	max. 1370	34	max. 43

Hinweis:

Diese Abmessungen dienen nur zur vorläufigen Information. Für Installationszwecke bitte unser Maßblatt verwenden.

Mehrfach - Beutelfiltergehäuse

Um größere Flüssigkeits - Durchsatzleistungen bewältigen zu können, liefert Krone auch Mehrfach-Beutelfiltergehäuse d.h. die notwendige Anzahl Stützkörbe befindet sich dabei in einem Gehäuse.

Bestellangaben

	AFZ	180	T	2F
Typ AFZ				
Größe 90 = für Beutelgröße 1 180 = für Beutelgröße 2				
Werkstoff T = 316Ti (1.4571)				
	Zu-/Ablauf 2F = DN 50 nach EN1092 / PN16* 3F = DN 80 nach EN1092 / PN16**/** 4F = DN 100 nach EN1092 / PN16**/** *auf Wunsch ASME 150 RF **Nicht verfügbar für Größe 90			