


Montageanleitung: Ersatzteilset 2 Deckel

Assembly instruction: Spare part set 2 cover

Vor Beginn muss sichergestellt sein, dass die Vorarbeiten für Wartungen entsprechend der Bedienungsanleitungen beachtet wurden! Nach Beendigung der Arbeiten ist der Filter wieder ordnungsgemäß in Betrieb zu nehmen. Der Filter ist ein Druckbehälter, Arbeiten nur von Fachpersonal durchführen lassen.

Before starting, it must be ensured that the preliminary work for maintenance has been observed in accordance with the operating instructions! After completion of the work, the filter must be put back into operation properly. The filter is a pressure vessel, maintenance work shall be performed by skilled personnel.

Einzelteile/ Parts

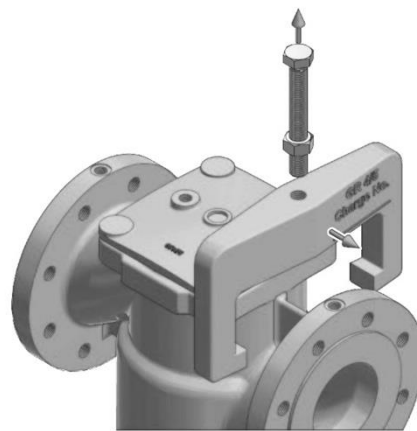
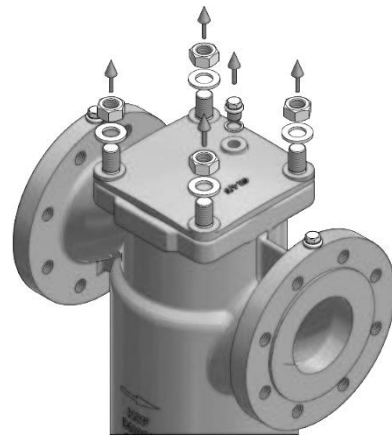
Deckel Cover	
---------------------	--

1002 KSF / KMF Rev.0

Schritt 1/ Step 1

Lösen und entfernen der
Entlüftungsschraube.
Lösen und entfernen der Deckelschrauben
oder des Bügelverschlusses.
Sicherheitsmaßnahmen beachten.

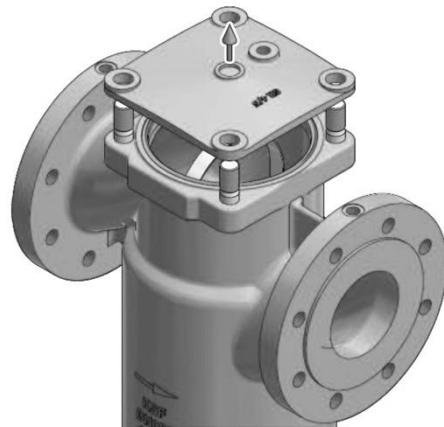
*Lose & remove vent plug in the cover
Lose & remove cover bolting or clamp.
Secure cover and respect safety regulations.*



Schritt 2/ Step 2

Entfernen des Deckels vom Behälter.

Remove cover.

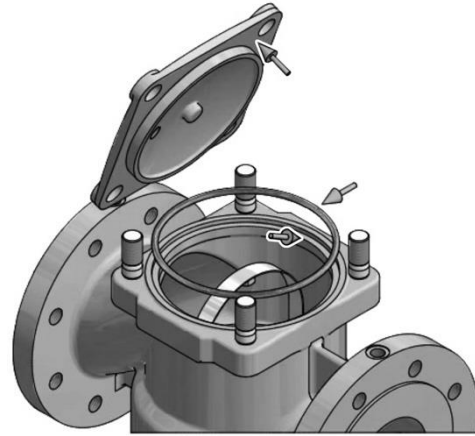


1002 KSF / KMF Rev.0

Schritt 3/ Step 3

Reinigung der Dichtungsflächen.
Überprüfung der Deckeldichtung.

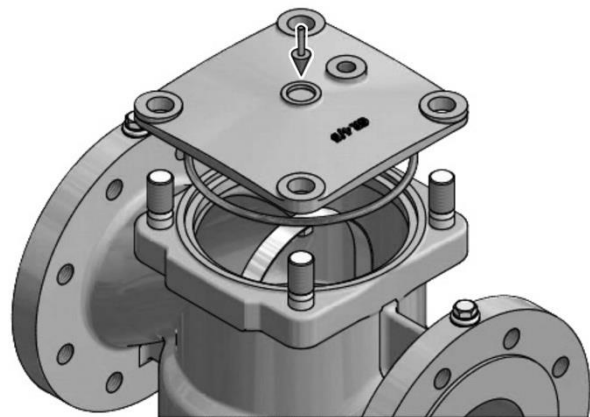
Cleaning contact surfaces. Review cover gasket.



Schritt 4/ Step 4

Zentrisches Einlegen der O-Ring Dichtung.
Dabei auf den richtigen Sitz der Dichtung achten.

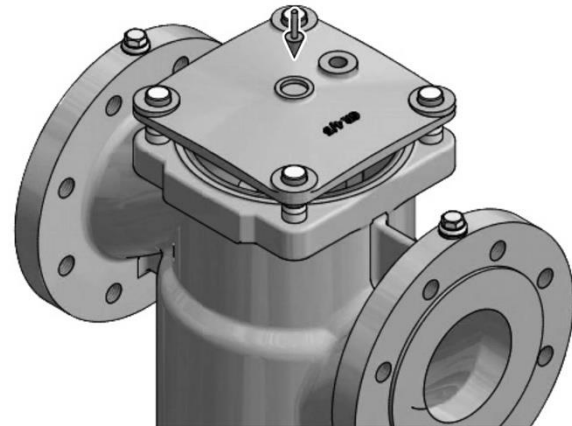
Centric insertion of the O-ring.
Make sure that the gasket is properly mounted.



Schritt 5/ Step 5

Einbau des neuen Deckels.

Mounting the new cover.

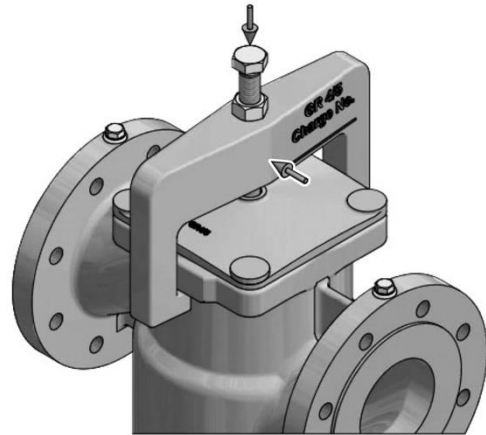
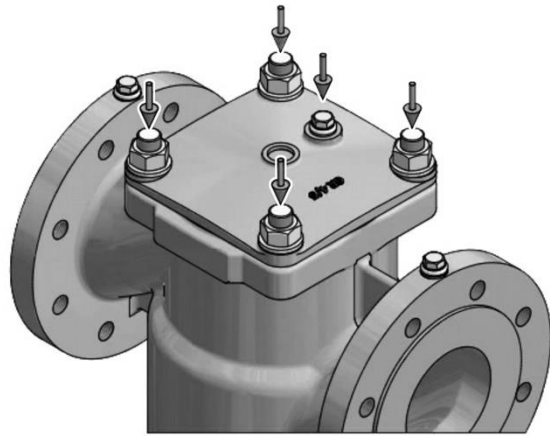


1002 KSF / KMF Rev.0

Schritt 6/ Step 6

Entlüftungsschraube befestigen.
Befestigung der Deckelschrauben oder des
Bügelverschlusses. Dabei auf richtigen Sitz
des Bügels achten.

*Fasten the vent plug.
Mounting cover bolting or clamp. Make sure
that the clamp is properly mounted.*



Schritt 7/ Step 7

Inbetriebnahme Druckbehälter,
Sicherheitsvorschriften beachten. Druck
langsam erhöhen und Behälter auf
Leckagen prüfen.

*Re-commissioning of pressure vessel, follow
safety instructions. Increase pressure
gradually and check vessel for eventual
leakage.*

