

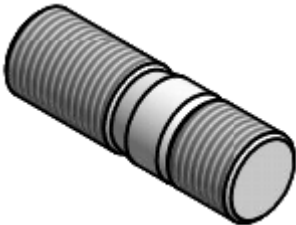
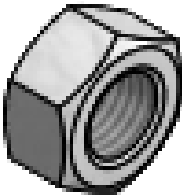

## Montageanleitung: Ersatzteilset 3 Schrauben, Muttern und Unterlegscheiben für Deckel

### *Assembly instruction: Spare part set 3 bolts, nut and washer for cover*

Vor Beginn muss sichergestellt sein, dass die Vorarbeiten für Wartungen entsprechend der Bedienungsanleitungen beachtet wurden! Nach Beendigung der Arbeiten ist der Filter wieder ordnungsgemäß in Betrieb zu nehmen. Der Filter ist ein Druckbehälter, Arbeiten nur von Fachpersonal durchführen lassen.

*Before starting, it must be ensured that the preliminary work for maintenance has been observed in accordance with the operating instructions! After completion of the work, the filter must be put back into operation properly. The filter is a pressure vessel, maintenance work shall be performed by skilled personnel.*

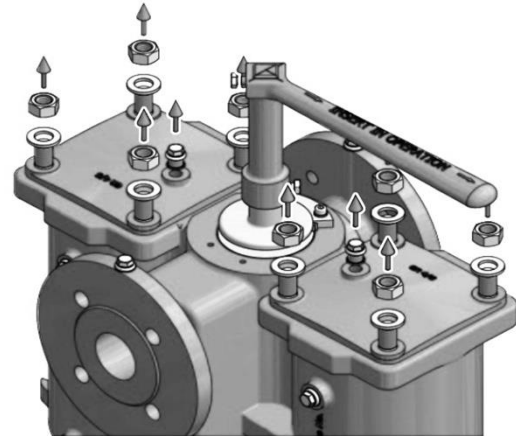
#### Einzelteile/ Parts

Stiftschrauben <i>Stud bolt</i>	
Sechskantmutter <i>Hex nut</i>	
Unterlegscheibe <i>Washer</i>	

Schritt 1/ Step 1

Lösen der Deckelschrauben.  
Sicherheitsmaßnahmen beachten.

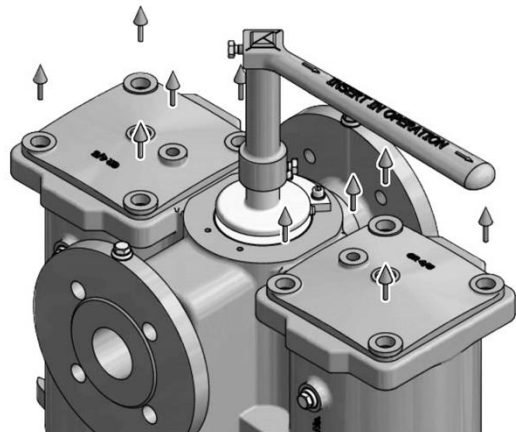
*Lose & remove cover bolting  
Secure cover and respect safety regulations.*



Schritt 2/ Step 2

Entfernen der Schrauben, Muttern und Unterlegscheiben.

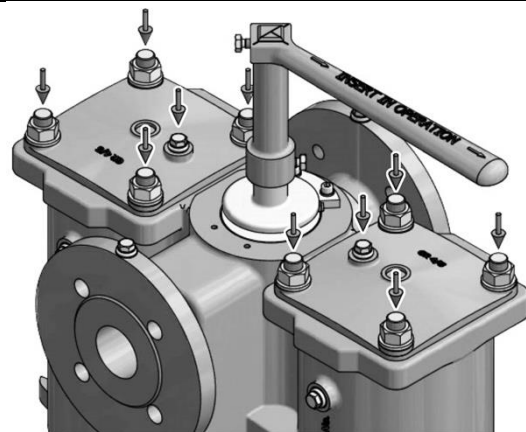
*Remove bolt, nuts and washer.*



Schritt 3/ Step 3

Einbau des neuen Schraubenset.

*Mounting the new bolt set.*



1003-KDFK Rev.0

Schritt 4/ Step 4

Inbetriebnahme Druckbehälter,  
Sicherheitsvorschriften beachten. Druck  
langsam erhöhen und Behälter auf Leckagen  
prüfen.

*Re-commissioning of pressure vessel, follow  
safety instructions. Increase pressure  
gradually and check vessel for eventual  
leakage.*

