

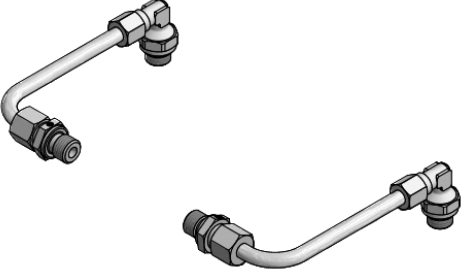
## Montageanleitung: Ersatzteilset 6 Anbausatz für Differenzdruckanzeiger

### *Assembly instruction: Spare part set 6 attachments set for differential-pressure-indicator)*

Vor Beginn muss sichergestellt sein, dass die Vorarbeiten für Wartungen entsprechend der Bedienungsanleitungen beachtet wurden! Nach Beendigung der Arbeiten ist der Filter wieder ordnungsgemäß in Betrieb zu nehmen. Der Filter ist ein Druckbehälter, Arbeiten nur von Fachpersonal durchführen lassen.

*Before starting, it must be ensured that the preliminary work for maintenance has been observed in accordance with the operating instructions! After completion of the work, the filter must be put back into operation properly. The filter is a pressure vessel, maintenance work shall be performed by skilled personnel.*

#### Einzelteile/ Parts

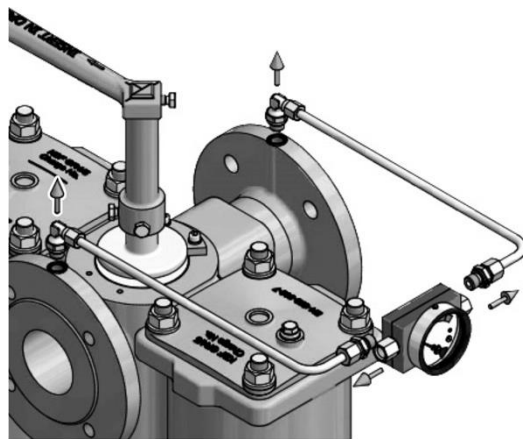
<p>Anbausatz für Differenzdruckanzeiger</p> <p><i>Attachment set for differential pressure indicator</i></p>	
--	--

1006-KDFK Rev.0

Schritt 1/ Step 1

Lösen der Verbindungsleitungen am Differenzdruckanzeiger und am Filtergehäuse.  
Sicherheitsmaßnahmen beachten.

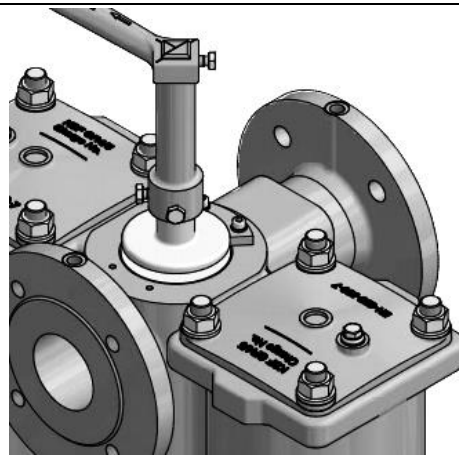
*Lose connecting line to Differential pressure indicator and filter housing.  
Secure cover and respect safety regulations.*



Schritt 2/ Step 2

Entfernen der Verbindungsleitungen.

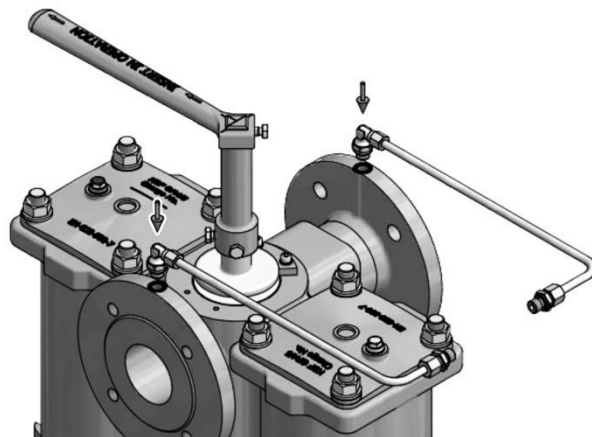
*Remove connecting line*



Schritt 3/ Step 3

Anbau der neuen Verbindungsleitungen.

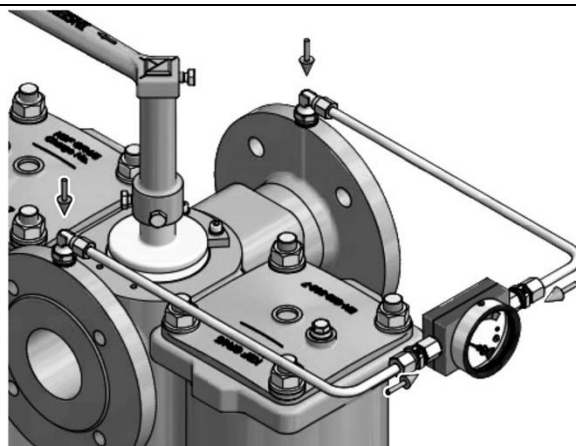
*Mounting of the new attachment set for Differential pressure indicator.*



Schritt 4/ Step 4

Anziehen der Verschraubungen am Differenzdruckanzeiger und Filtergehäuse

*tightening the fittings to differential pressure indicator and Filter housing*



1006-KDFK Rev.0

Schritt 5/ Step 5

Inbetriebnahme Druckbehälter,  
Sicherheitsvorschriften beachten.  
Druck langsam erhöhen und  
Behälter auf Leckagen prüfen.

*Re-commissioning of pressure  
vessel, follow safety instructions.  
Increase pressure gradually and  
check vessel for eventual leakage.*

