

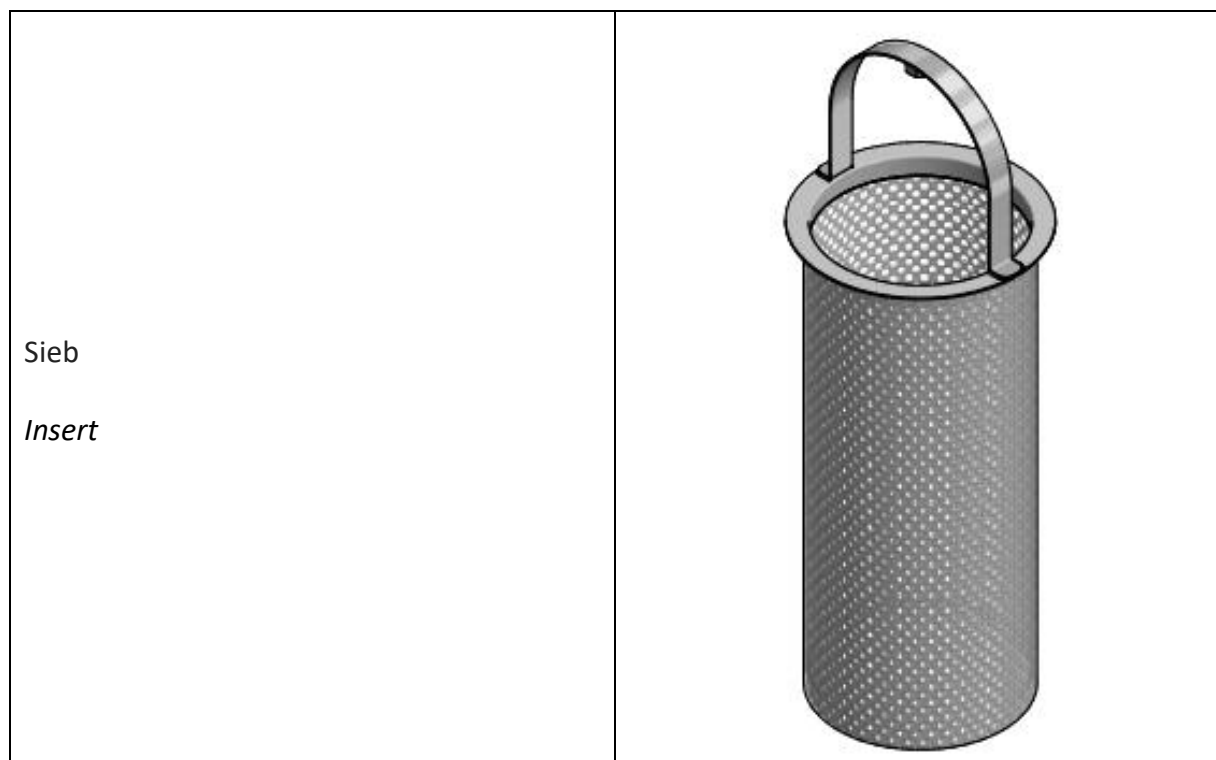
## Montageanleitung: Ersatzteilset 8 Sieb

### *Assembly instruction: Spare part set 8 insert*

Vor Beginn muss sichergestellt sein, dass die Vorarbeiten für Wartungen entsprechend der Bedienungsanleitungen beachtet wurden! Nach Beendigung der Arbeiten ist der Filter wieder ordnungsgemäß in Betrieb zu nehmen. Der Filter ist ein Druckbehälter, Arbeiten nur von Fachpersonal durchführen lassen.

*Before starting, it must be ensured that the preliminary work for maintenance has been observed in accordance with the operating instructions! After completion of the work, the filter must be put back into operation properly. The filter is a pressure vessel, maintenance work shall be performed by skilled personnel.*

#### Einzelteile/ Parts

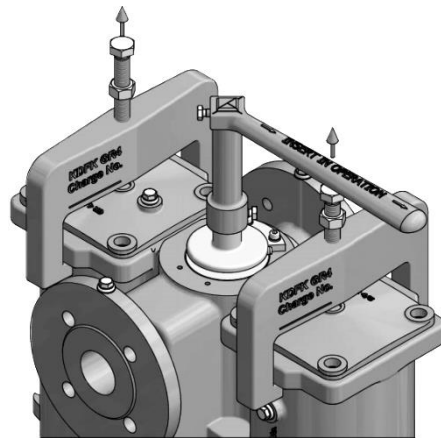
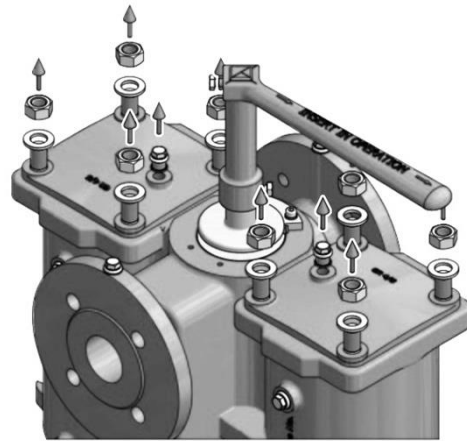


1008-KDFK Rev.0

Schritt 1/ Step 1

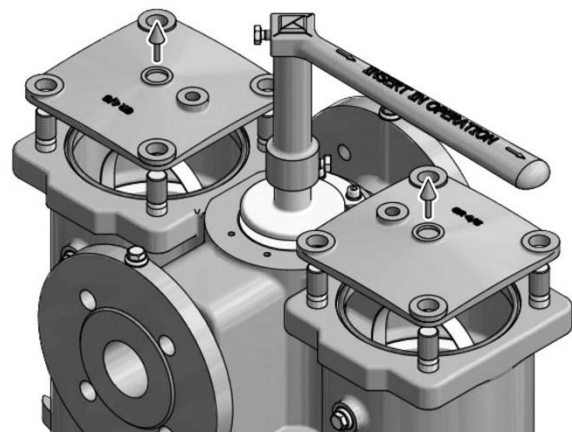
Lösen der Deckelschrauben oder des Bügelverschlusses.  
Sicherheitsmaßnahmen beachten.

*Lose & remove cover bolting or clamp.  
Secure cover and respect safety regulations.*



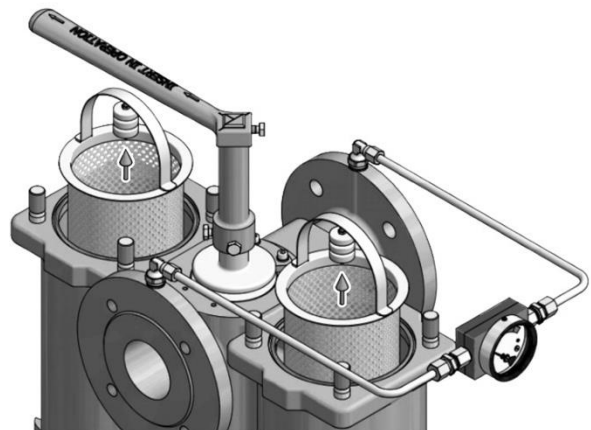
Schritt 2/ Step 2

Entfernen der Deckel vom Behälter.  
*Remove cover.*



Schritt 3/ Step 3

Siebe aus Behälter entnehmen.  
*Remove inserts.*

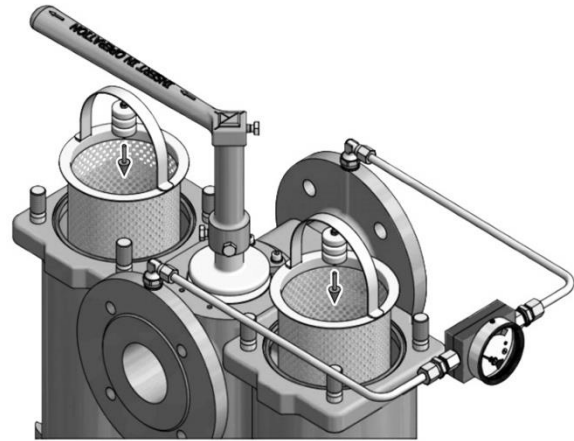


1008-KDFK Rev.0

Schritt 4/ Step 4

Einbau der neuen Siebe.

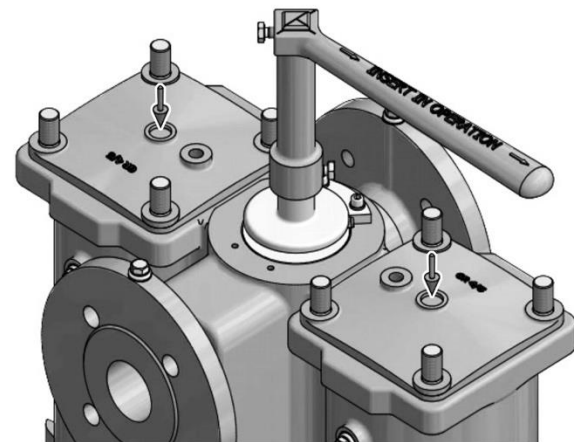
*Mounting the new inserts.*



Schritt 5/ Step 5

Behälter wieder mit dem Deckel verschließen. Dabei auf den richtigen Sitz der Dichtung achten

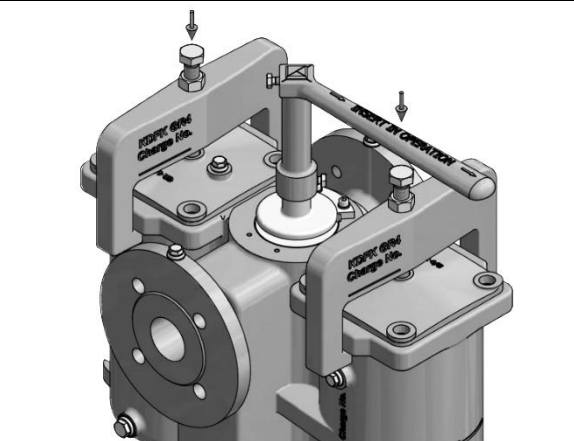
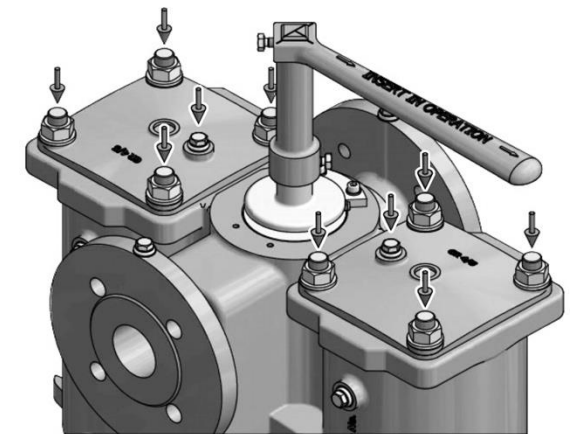
*Close housing with cover. Make sure that the gasket is properly mounted.*



Schritt 6/ Step 6

Befestigung der Deckelschrauben oder der Bügelverschlüsse.  
Dabei auf richtigen Sitz der Bügel achten.

*Mounting cover bolting or clamps.  
Make sure that the clamps are properly mounted.*



1008-KDFK Rev.0

Schritt 7/ Step 7

Inbetriebnahme Druckbehälter,  
Sicherheitsvorschriften beachten. Druck  
langsam erhöhen und Behälter auf  
Leckagen prüfen.

*Re-commissioning of pressure vessel, follow  
safety instructions. Increase pressure  
gradually and check vessel for eventual  
leakage.*

