

KOW



Öl- und Wasserabscheider DN 15–DN 150

FLANSCH NACH DIN 2635, PN 40/64
ROHRINGENGEWINDE G 3/8"–1"

Anwendungsbereiche

Der Öl- und Wasserabscheider wird zur Entfeuchtung von Druckluft und anderen Industriegasen eingesetzt. Der Abscheider sorgt für störungsfreien Betrieb und rationelle Arbeitsweise von Druckluft und Gasverbrauchern durch Erhöhung der Lebensdauer und Senkung des Wartungsaufwandes.

Er zeichnet sich aus durch

- robuste und kompakte Konstruktion
- bewährte Funktionsweise
- wartungsfreien Betrieb

Kurzbeschreibung

Der Abscheider besteht aus einem geschweißten Stahlgehäuse mit gegenüberliegenden Anschlüssen. Die Entleerungsvorrichtung ist zentrisch im Gehäuseboden angebracht. Im Gehäuse lenken Prallbleche die Strömung mehrfach um und bewirken dadurch eine Abscheidung von Teilchen höherer Dichte. Die abgeschiedenen Flüssigkeiten tropfen an den Prallblechen zum Gehäuseboden und können von dort nach Öffnen der Entleerungsvorrichtung abgeleitet werden.

Einbau

Der Einbau in Rohrleitungen erfolgt mittels Flanschen oder Rohrverschraubungen. Es ist zu beachten, dass der Abscheider in der Standardausführung senkrecht mit untenliegender Entleerungsvorrichtung eingebaut wird. Falscher Einbau kann zu Funktionsstörungen des Abscheiders führen.

Inbetriebnahme / Bedienungsanleitung

1. Entlüftungsvorrichtung schließen.
2. Vorher Unversehrtheit der Dichtungen prüfen.

KRONE FILTER SOLUTIONS GMBH
Industriestr. 19
28876 Oyten/Germany
Tel: +49 (0)4207 98 769-0
Fax: +49 (0)4207 98 769-27

Krone Filter
SOLUTIONS IN FILTRATION

filter@krone-filter.com
www.krone-filter.com



Germanischer Lloyd



ZERTIFIKATION:
GL, LR, DNV, ABS

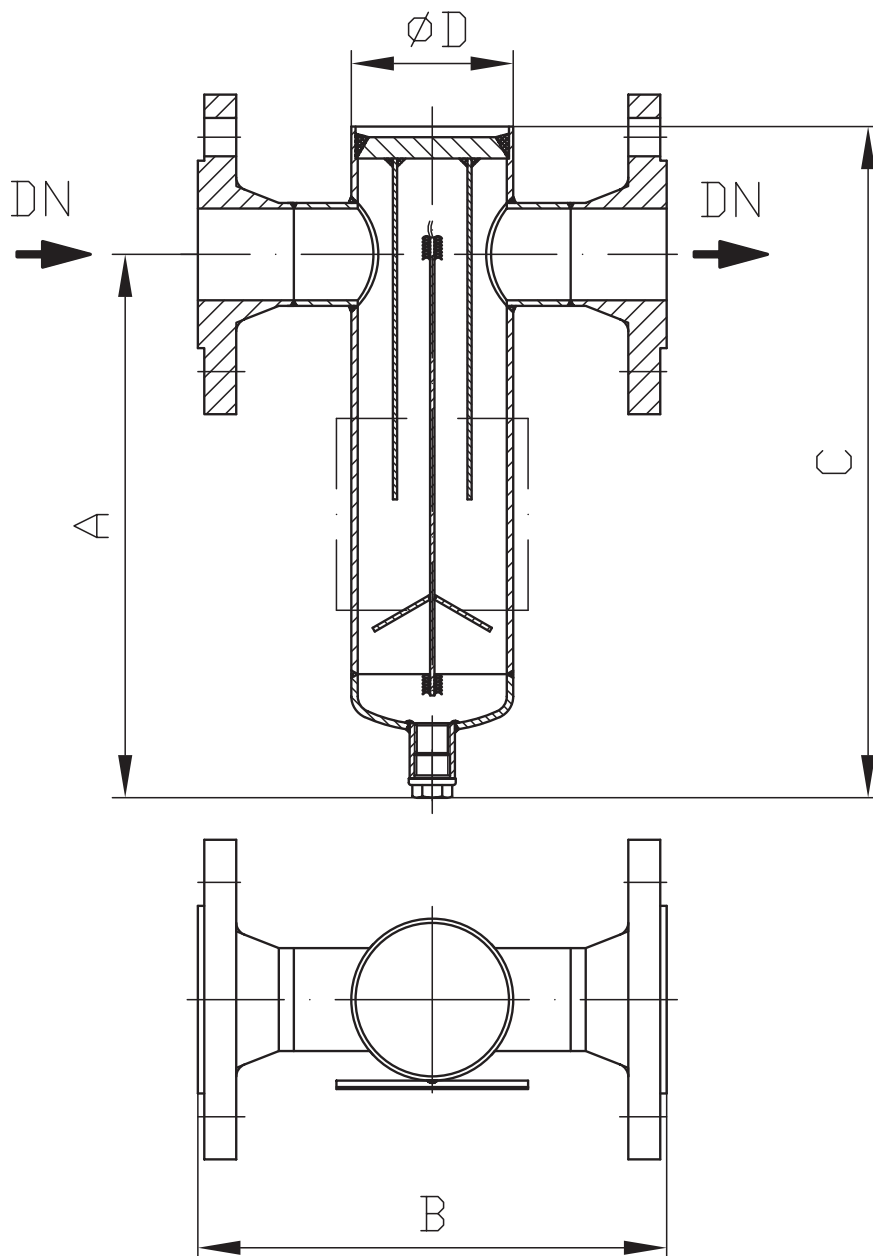


ASME VIII DIV 1, ASME BPVC X oder
PED 2014/68/EU (CE), GOST, RTN



Nennweite DN		Nenndruck PN
15 – 150 G 3/8 - 2		40 40
Werkstoffe		Sonderwerkstoffe
Gehäuse- oberteil	ST. 35.8 / P 265 GH	andere
Flansche		ANSI / JIS
Entleerungs- schraube	Ms	S5

Technische Daten und Abmessungen



DN	PN	ØD	A	B	C	Durchflußleistung	Gewicht ca.
mm	bar	mm	mm	mm	mm	m³/h	kg
15	30	76	175	200	220	9,6	4
20	30	76	205	200	265	17,4	5
25	30	76	205	200	265	27,0	6
32	30	76	255	220	315	43,2	8
40	30	76	255	220	315	72,0	9
50	30	89	312	230	380	108,0	12
65	30	168	470	360	550	180,0	30
80	30	168	470	370	550	270,0	33
100	30	220	487	440	572	420,0	50
125	30	220	512	446	612	660,0	70
150	30	273	540	500	660	960,0	85